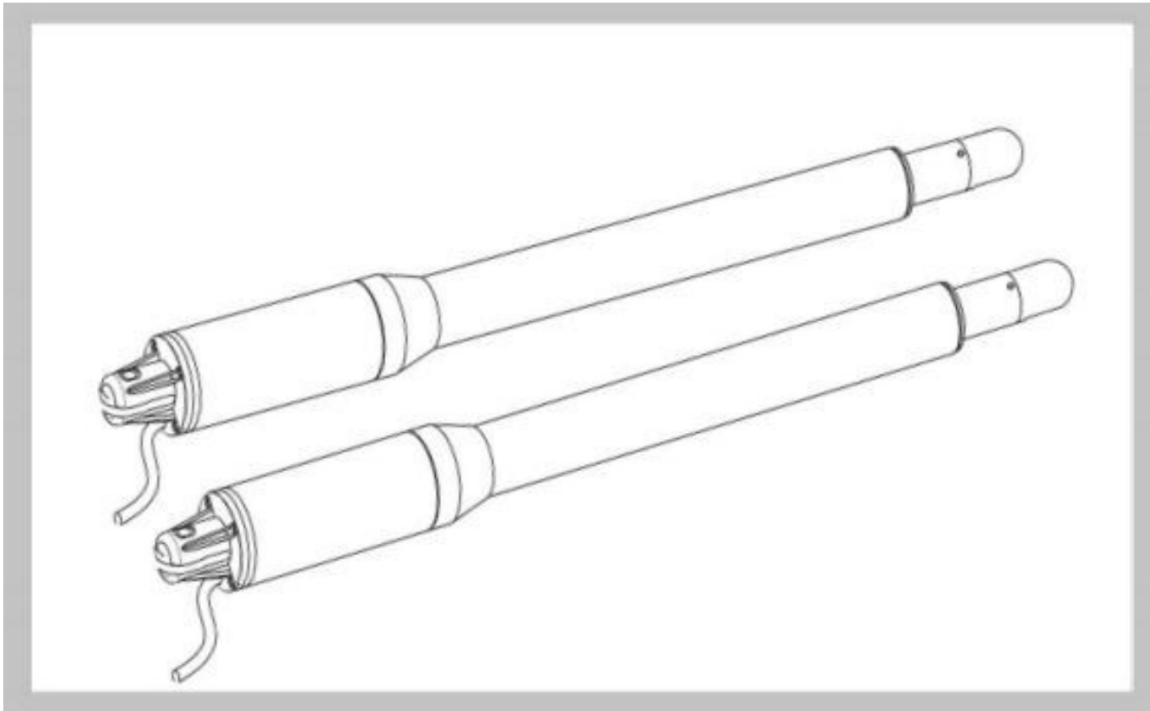


# Varstomų vartų automatikos D-Force PKM-CO1 naudojimo instrukcija



## **Dėmesio**

*Prieš pradėdant montavimą, vadovas turi būti perskaitytas nuo pradžios iki pabaigos.*

## **DĖMESIO:**

- Šį gaminį turi montuoti gerai apmokytas kvalifikuotas personalas, laikantis saugos taisyklių, taikomų gyvenamųjų ir komercinių varstomųjų vartų atidarytuvų srityje. Nekvalifikuoti darbuotojai gali sugadinti instrumentus ir pakenkti aplinkiniams.
- Prieš montuojant arba atliekant bet kokią techninę priežiūrą, reikia atjungti elektros maitinimą nuo prietaiso.
- Prieš montuodami atidžiai perskaitykite naudojimo instrukciją. Neteisingai sumontavus arba netinkamai naudojant gaminius gali būti padaryta didelė žala naudotojams ir turtui.
- Jei elektros laidas pažeistas arba nutrūkęs, jį reikia pakeisti visais ir tinkamai izoliuotais laidais, kad būtų išvengta elektros smūgio ar bet kokios pavojingos aplinkos.
- Laikykite belaidžius siūstuvus vaikams nepasiekiamoje vietoje.
- Neleiskite vaikams ar kitiems asmenims stovėti prie variklio svirties kelio ar vartų krypties veikimo metu.
- Nenaudokite nuotolinių belaidžių siūstuvų, kai vartai nėra matomi.
- Nemontuokite gaminių korozinėje, degioje ir (arba) sprogioje aplinkoje.
- Venkite montuoti variklio svirtį ten, kur nepaisymo rankinio atleidimo raktas yra viešai matomas.

## **Reikalingi įrankiai**



Elektrinis grąžtas  
ir grąžtai  
(būtina)



Atsuktuvų  
komplektas  
(būtina)



Elektrinė juosta/  
termiškai susitraukiantis  
vamzdelis (būtina)



Vielos pjoviklis  
ir nuėmiklis  
(būtina)



G spaustukas  
(būtinas)

**I. Produktų konfigūracijos:  
Produktų ir priedų sąrašas**



1 vnt.



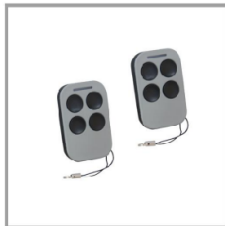
1 vnt.



1 vnt.



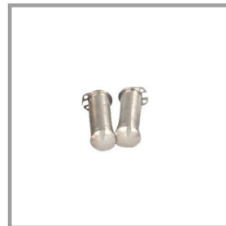
4 vnt.



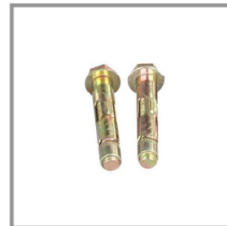
2 vnt.



2 vnt.



2 vnt.



4 vnt.



8 vnt.



2 vnt.



2 vnt.



4 vnt.



2 vnt.

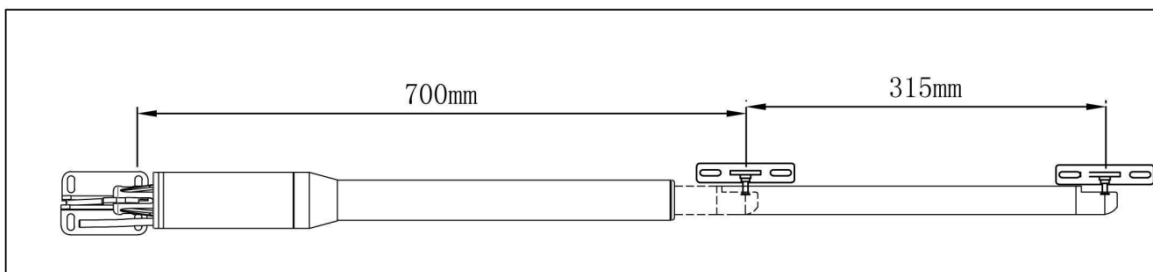


4 vnt.



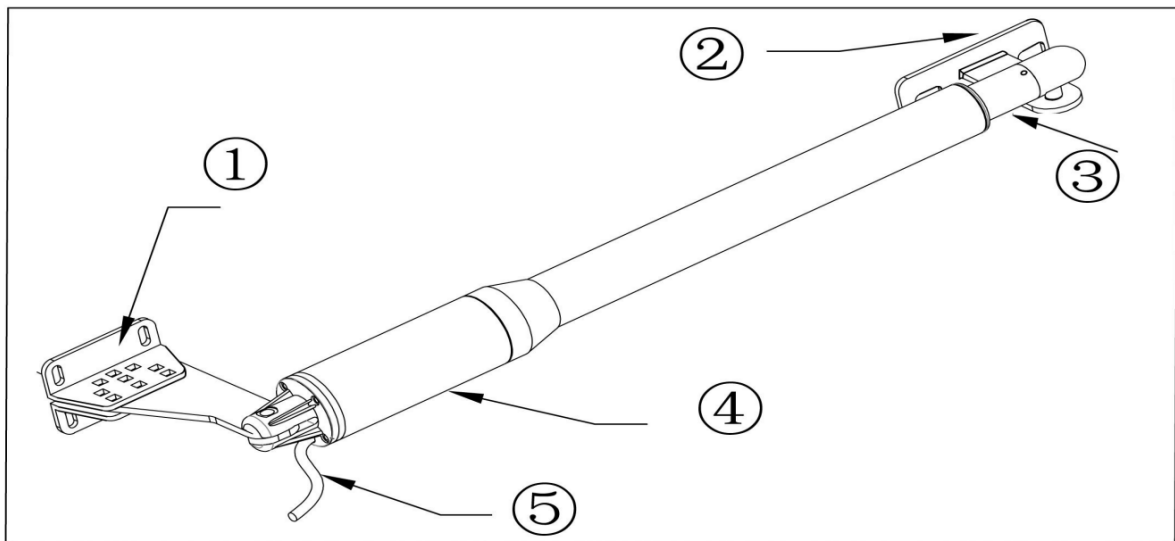
4 vnt.

**Varstomųjų vartų atidarytuvo PKM-C01 konfigūracija (matmenys nurodyti mm)**



1 pav.

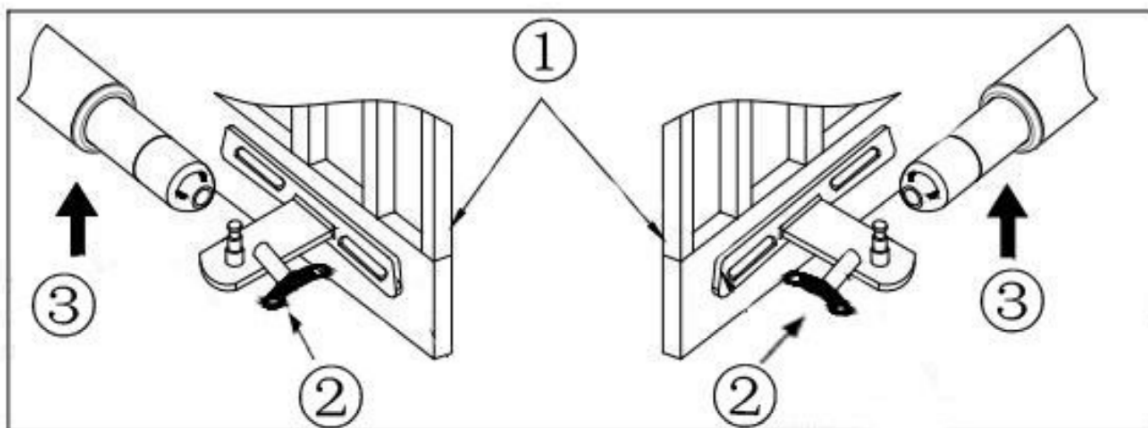
## Varstomųjų vartų variklio komplektacija



2 pav.

- 1 punktas:** fiksuotas stulpelio galinis laikiklis
- 2 punktas:** fiksuotas vartų priekinis laikiklis
- 3 punktas:** 300 mm prailginta rankena
- 4 punktas:** variklio dėžė
- 5 punktas:** maitinimo kabelis

Atidarykite vartus rankiniu būdu: atleiskite veržliarakčiu ir pakelkite.



3 pav.

- 1 punktas:** vartai
- 2 punktas:** veržliaraktis rankiniu būdu
- 3 punktas:** atleiskite veržliarakčiu, tada pakelkite ir atskirkite variklį nuo vartų

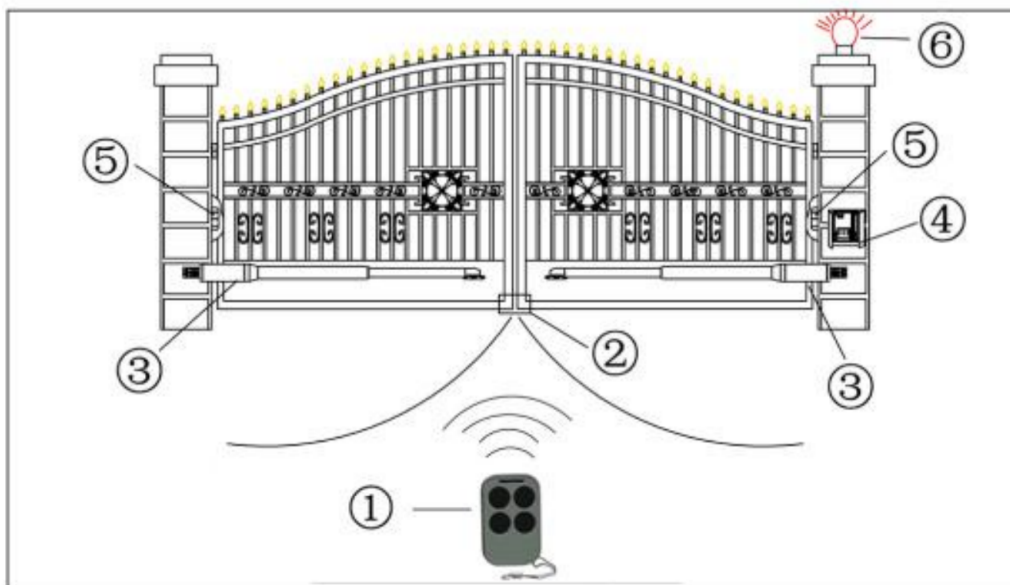
## II. Varstomųjų vartų atidarytuvo funkcijos ir parinktys:

- 1. Nutrūkus elektros tiekimui:** naudokite rankinį veržliaraktį, kad atskirtumėte variklį ir vartus, ir atidarykite arba uždarykite vartus rankiniu būdu.
- 2. Kai vartai yra užblokuoti:** vartai sustoja.
- 3. Pasirinktina:** Vartų atidarymo valdiklį galima prijungti prie saulės sistemos, žibintuvėlio įspėjimo, fotoelemento, atsarginės baterijos, klaviatūros ir kitų prieigos kontrolės įrenginių.
- 4. Greičio valdymas:** galima reguliuoti vartų atidarymo ir uždarymo greitį.
- 5. Švelnus paleidimas:** vartų pavara turi švelnaus paleidimo funkciją.
- 6. Automatinis uždarymas:** vartų atidarymo sistemoje yra automatinio uždarymo funkcija su reguliuojamu uždarymo laiko delsimu.
- 7. Viengubi arba dvigubi vartai:** galima atidaryti viengubus arba dvigubus vartus.
- 8. Keli nuotoliniai siūstuvai:** Valdiklis gali lengvai pritaikyti kelis unikalius papildomus nuotolinio valdymo pultus varstomų vartų atidarytuvui valdyti.
- 9. Atsarginė baterija:** galima įdėti 24 V nuolatinės srovės atsarginę bateriją
- 10. Papildomi įrenginiai:** DC 24V vartų užraktas, fotoelementas, klaviatūra, fotoelementas, mygtukas, didelio arba mažo dydžio valdymo dėžutė.
- 11.** Vartų pavara gali būti sukonfigūruota taip, kad veiktų sklandžiai ir be triukšmo.
- 12.** Vartų pavara gali būti sukonfigūruota taip, kad įjungtų atidarytą būseną kaip numatytąją arba uždarymo būseną kaip numatytąją, atsižvelgiant į pateiktą aparatūros laikiklių skliaustų vietą.

## III. Techninės specifikacijos:

<b>Variklio įtampa</b>	24V
<b>Sukimosi greitis</b>	200 RPM
<b>Maksimali rankos eiga</b>	3
<b>Maksimalus vienos varčios ilgis</b>	2 metrai
<b>Aplinkos temperatūra</b>	-45°C ~ +50°C
<b>Maksimalus vartų atidarymo kampas</b>	110 laipsnių
<b>Įvesties galia</b>	220VAC±10%/120VAC±10%
<b>Ištiestos rankos greitis</b>	1,6 cm/s
<b>Tęsimo laikas</b>	5 minutės
<b>Maksimalus vienos varčios svoris</b>	150 KG
<b>Apsaugos klasė</b>	IP55
<b>Bendras dvigubų varstomų vartų svoris</b>	13 kg

#### IV. Pasiruošimas montavimui

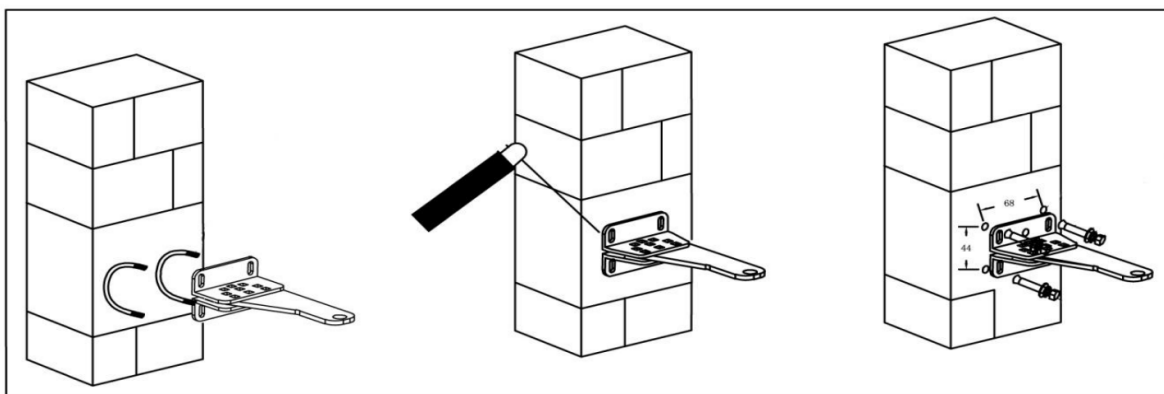


4 pav.

#### Prekės komplektacija:

1. Belaidis siųstuvas
2. Guminis kamštis
3. Varstomųjų vartų atidarytuvo variklis
4. Valdymo dėžutė
5. Fotoelementų elektrinis jutiklis
6. Blykstės šviesos signalas (pasirinktinai)

#### V. Galinio laikiklio montavimo alternatyvos vartų stulpams



5 pav.

#### **1. Konstrukcinis gręžtuvas ir varžtai, 5 pav. dešinėje:**

- a. Išgręžkite 4 skyles 8 mm skersmens
- b. Įkiškite 4 pateiktus betoninius varžtus ir tinkamai priveržkite (nepriveržkite per daug, nes galite nuplėšti varžtą iš betono ar plytos)
- c. Uždėkite variklio jungiamąjį laikiklį ir priveržkite pateiktais varžtais

## 2. Konstrukcinis gręžimas ir suvirinimas, 5 pav. viduryje:

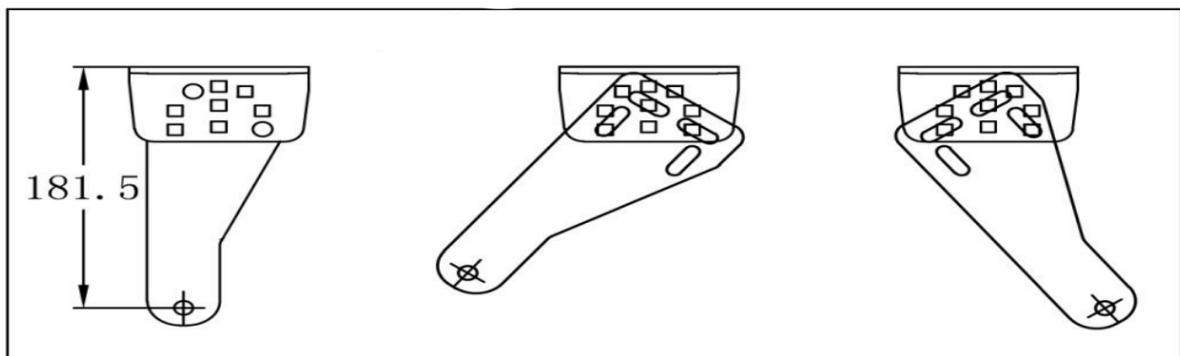
- Išgręžkite 4 skyles 8 mm skersmens
- Virš išgręžtų skylių suraskite 4 įpjovų stulpelio laikiklį
- Suvininkite variklio laikiklį prie stulpelio laikiklio

## 3. Surenkamieji U varžtai, 5 paveikslas kairėje:

- Virš U varžtų galo suraskite 4 įpjovas stulpelio laikiklio skyles
- Uždėkite tinkamus varžtus
- Uždėkite variklio jungiamąjį laikiklį ir priveržkite jį pateiktais varžtais

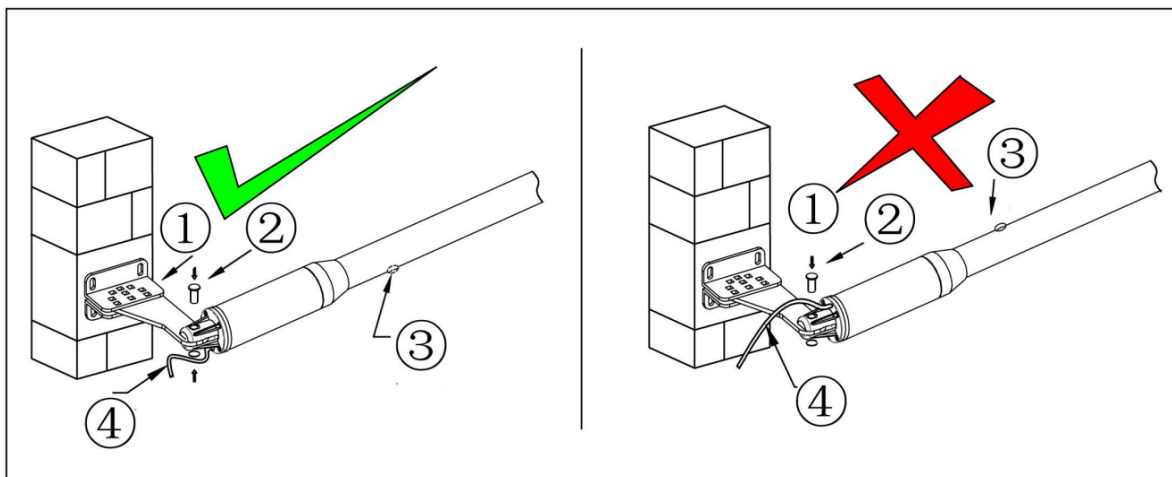
## 4. Skirtingų galinio laikiklio fiksuotos plokštės kampų reguliavimas, kad tiktų skirtingai

### Montavimo būklė:



6 pav.

### VI. Reikia žinoti



7 pav.

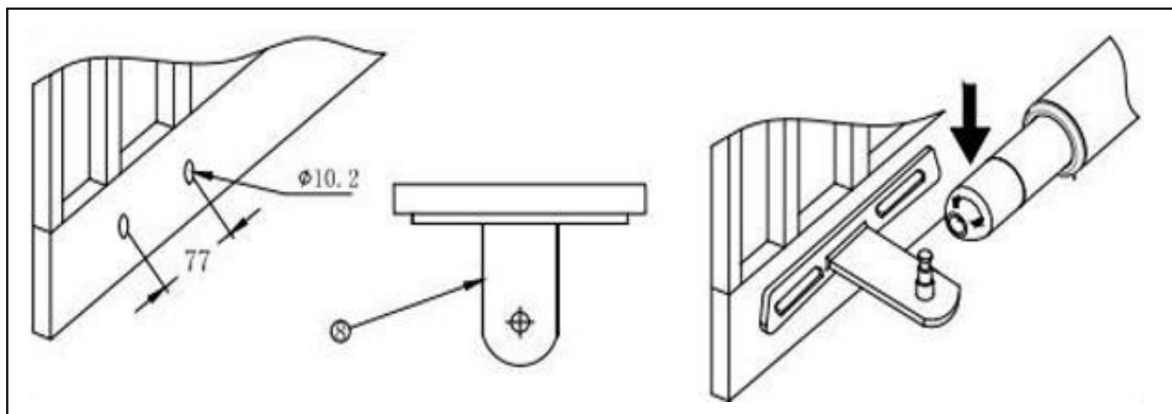
\* 7 pav. kairėje, maitinimo kabelis ir lietaus kanalizacijos anga yra tinkamai išdėstyti;  
7 pav. dešinėje, maitinimo kabelis ir lietaus nuvedimo anga įdėta neteisingai.

- Stulpelio galinis fiksuotas laikiklis
- Užrakinti
- Lietaus nuvedimo anga
- Maitinimo kabelis

**Pastaba:** neteisingas montavimas ( 7pav., dešinėje).

Kabelis neturi būti montuojamas virš variklio svirties. Jis gali suspausti ir nuplėšti laidą ir sukelti elektros smūgį. Vykdykite teisingą montavimą, kaip parodyta 7 figūroje kairėje.

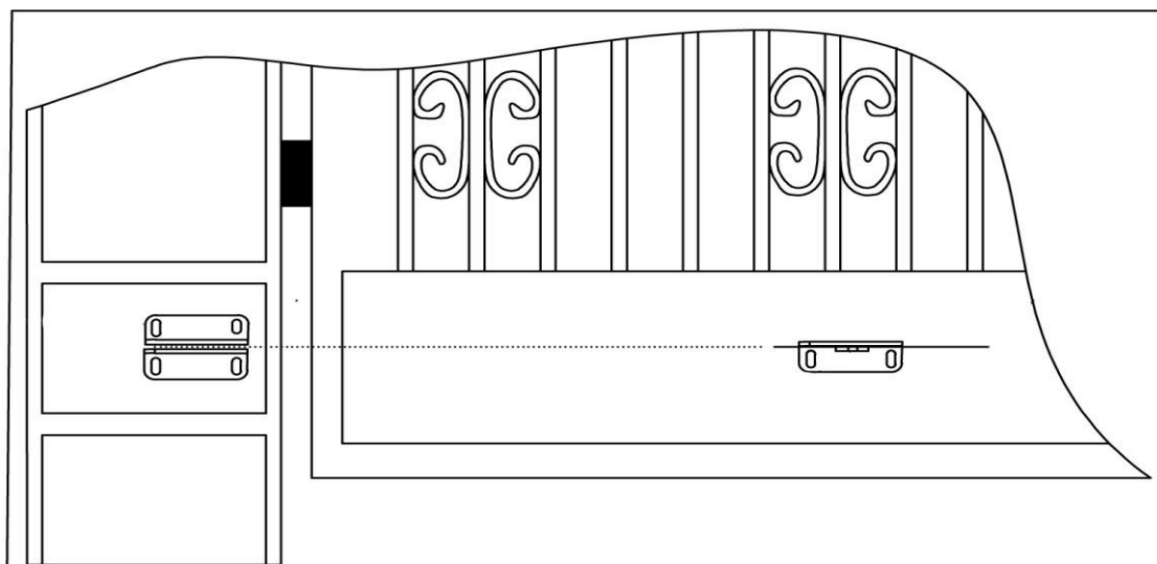
### VII. Išplėstų arba įtrauktų galinių variklio svirčių montavimas prie vartų



8 pav.

- Išgręžkite 2 skyles 10,2 mm skersmens su 68 mm tarpu tarp jų
- Suraskite 2 plyšinių skylių vartų laikiklį virš išgręžtų skylių
- Uždėkite galinį variklio laikiklį prie vartų laikiklio, naudodami tinkamus varžtus ir tinkamai priveržkite (atkreipkite dėmesį į šiuos varžtus, naudojamus priekiniam laikikliui pritvirtinti vartai nepateikiami, nes kiekvieno vartų storis yra skirtingas)
- Įkiškite fiksavimo kaištį ir fiksavimo poveržles

### VIII. Laikiklių aukštis:



9 pav.

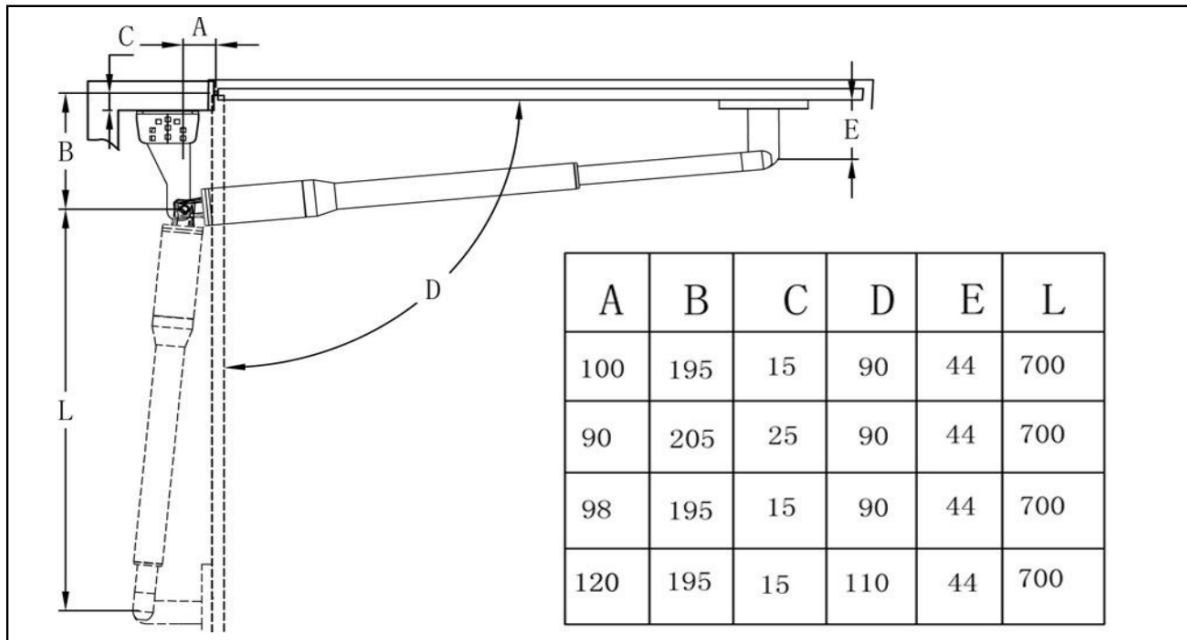
Įsitinkinkite, kad stulpelio laikiklio aukštis yra tiksliai tame pačiame lygyje kaip ir vartų laikiklio aukštis. Nepavykus užtikrinti tikslių bendrų aukščių, variklio svirtis sulinks ir sukels gedimą. Be to, sumažės vartų stūmimo arba traukimo jėga, todėl variklis sunkiai atidarys arba



uždarys vartus arba gali visiškai neveikti. Dideli aukščio skirtumai sugadins variklį ir variklio svirtį.

### Paprastai uždary vartų atidarytuvų sistemos konfigūracija

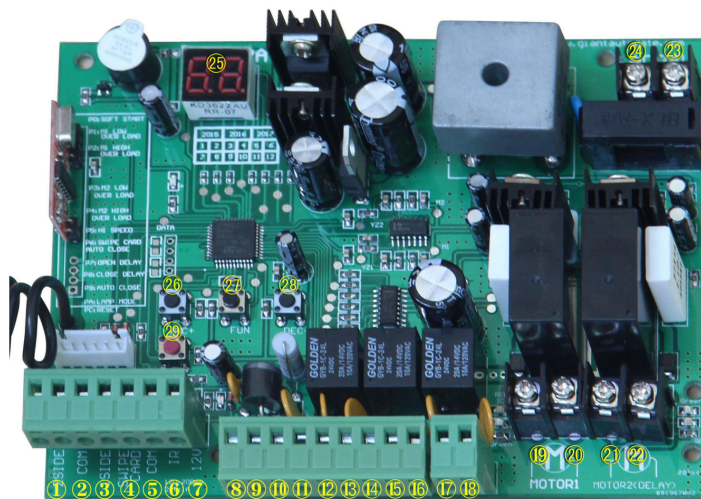
Įrengimo dydis (galite reguliuoti vartų atverimo kampą pagal lentelėje pateiktas reikšmes).



### Valdymo plokštės laidų schema

#### Techniniai parametrai:

1. Valdymo skydelio įtampa: AC24 V, galima naudoti 24 V atsarginei baterijai.
2. Taikomas diapazonas: tinka dvivarčių varstomų vartų atidarytuvui.
3. Kodavimo įrenginys siūstuvui: mūsų pritaikytas slenkantis kodas.
4. Valdiklio atminties talpa: iki 120 siūstuvų (pultelių).
5. Variklio charakteristika: 24V nuolatinės srovės variklis x2.



1. 2 SIDE terminalas naudojamas prijungti bet kokį išorinį įrenginį, kuris valdo dvigubus vartus;
2. COM terminalas yra BENDRAS, naudojamas išorinių įrenginių „žemei“ prijungti;
3. 1 SIDE terminalas naudojamas prijungti bet kokį išorinį įrenginį, kuris valdo vienus vartus;
4. Swipe Card terminalas naudojamas prijungti bet kokius išorinius įrenginius, kurie veiks, kad atidarytų vartus;
5. COM terminalas yra BENDRAS, naudojamas išorinių įrenginių „žemei“ prijungti;
6. Infraraudonųjų spindulių gnybtas naudojamas fotoelektriniam jutikliui prijungti;
7. 12V nuolatinės srovės išėjimas naudojamas fotoelektriniam jutikliui prijungti (nuolatinė išėjimo srovė  $\leq 200\text{mA}$ );
8. 24V baterijos išėjimas naudojamas atsarginiam akumuliatoriui + prijungti;
9. 24V akumuliatoriaus išėjimas naudojamas atsarginiam akumuliatoriui prijungti - 10. 24V;
10. 24V DC išėjimas naudojamas išoriniams įrenginiams prijungti. (pvz., fotoelektrinis jutiklis, maksimali srovės išvestis 1A);
11. GND naudojamas išorinių įrenginių „žemei“ prijungti;
12. 24V DC lempos išėjimas naudojamas žibintuvėliui prijungti +. 13. 24V DC lempos išėjimas naudojamas žibintuvėlio prijungimui -. 14. 24 V nuolatinės srovės užrakto išėjimas – NF gnybtas, naudojamas elektriniam užraktui prijungti;
15. COM yra BENDRAS, naudojamas spynos „žemei“ prijungti;
16. 24 V DC užrakto išėjimas – NA gnybtas, naudojamas magnetiniam užraktui prijungti;
17. 24V DC signalizacijos išėjimas;
18. 24V DC signalizacijos išėjimas;
19. ir 20. Motor1 gnybtas skirtas prijungti variklį 1, sumontuotą ant vartų, kurie atsidaro vėliau ir užsidaro pirmiausia. Šis terminalas jungia 1-ąją raudoną laidą (skaičiuojant nuo kairės pusės iki dešinės pusės);
21. ir 22. Motor 2 Delay terminalas skirtas prijungti Motor 2, sumontuotą ant vartų, kurie pirmiausia atsidaro ir užsidaro vėliau. Šis gnybtas jungia 1-ąją mėlyną laidą (skaičiuojant nuo kairės pusės iki dešinės pusės);

**PASTABA!** Jei vartai yra vieni, vartų variklis tiesiog gali prijungti Motor 2 Delay terminalą.

23. AC24V įėjimas naudojamas transformatoriui prijungti
24. AC24V įėjimas naudojamas transformatoriui prijungti;
25. Skaitmeninis ekranas naudojamas nustatymų duomenims rodyti;
26. INC+ naudojamas figūrai padidinti nustatant duomenis;
27. Duomenims saugoti naudojamas FUN;
28. DEC- naudojamas figūrai sumažinti nustatant duomenis;
29. Mokymosi mygtukas naudojamas nuotolinio valdymo pultui užprogramuoti/pašalinti.

## **Nuotolinio valdymo pultelis**

Mygtukas 1 valdo vienvarčius vartus, mygtukas 2 - dvivarčius, o mygtukas 3 yra naudojamas, kad būtų galima išvesti aliarmą.

### **Naujo pultelio programavimas**

#### **Pirmas žingsnis:**

Paspauskite valdymo plokštės mygtuką LEARN maždaug 1 sekundę ir tada šviesos indikatorius išsijungs, tada priemonės įeis į mokymosi režimą.

#### **Antras žingsnis:**

Paspauskite bet kurį naujojo nuotolinio valdymo pulto mygtuką ir laikykite maždaug 2 sekundes, tada skaitmeniniame ekrane bus rodomas nuotolinio valdymo pulto numeris, o plokštėje esantis indikatorius šviesos diodas pradės mirksėti keturis kartus su vienu garsiniu signalu, o tai reiškia, kad programavimas buvo sėkmingas.

**Pastaba!** Jei paspausite mygtuką LEARN ir per 5 sekundes negausite naujo nuotolinio valdymo signalo, indikatorius įsijungs ir baigs mokymąsi.

#### **Nuotolinio valdymo pulto ištrinimas:**

Paspauskite ir laikykite mygtuką LEARN apie 5 sekundes. Jei pasigirdo vienas garsinis signalas ir užsidegė LED lemputė (šviesos indikatorius), vadinasi, sėkmingai pašalinote nuotolinio valdymo pultą.

#### **Valdymo plokštės nustatymas:**

Įjungus maitinimą, skaitmeninis ekranas pats patikrins savę nuo 00 iki 99 su garsiniu signalu. Jei užsidegs šviesos indikatorius ir sustos garsinis signalas, tai reiškia, kad sistema veikia normaliai.

#### **Pagrindinis veikimo būdas:**

Paspauskite ir palaikykite mygtuką [FUN], kol skaitmeniniame ekrane pasirodys P0. Dabar įvesite meniu nustatymus. Galite reguliuoti [INC+] [DEC-], kad padidintumėte arba sumažintumėte skaitinę reikšmę.

Gerai suregulavę duomenis, paspauskite [FUN], kad išsaugoti duomenis. Vienas garsinis signalas parodys, kad nustatymai sėkmingai veikia. Išsaugojus duomenis, skaitmeninis ekranas vis tiek bus ant ką tik nustatyto meniu numerio. Jei reikia įvesti kitą meniu nustatymą, paspauskite [INC+] arba [DEC-], kad pasirinktumėte ir patvirtintumėte paspausdami [FUN], kad įeitumėte į meniu numerį, kurį norite nustatyti. Pavyzdžiui, kai išsaugojote P0 reikšmę ir paspausite [FUN], kad ją išsaugotumėte, dabar skaitmeniniame ekrane vis tiek bus rodomas skaičius P0, o jei norite toliau koreguoti P1, paspauskite vieną [INC+], tada skaitmeninį ekraną rodomas P1, vėliau paspauskite [FUN], kad įvestumėte P1 nustatymą. Ir jei jums nereikia įvesti kito meniu nustatymo, galite paspausti mygtuką [LEARN], kad išeitumėte iš meniu nustatymo.

### **1. Norėdami nustatyti švelnaus paleidimo laiką:**

Kai skaitmeniniame ekrane rodomas P0, vartų pavara yra nustatyta švelnaus paleidimo laiko nuostatoje. Švelnaus paleidimo laikas reguliuojamas nuo 0 iki 6 s, 0 s reiškia artimą švelnaus paleidimo laikui, maksimalus švelnaus paleidimo laikas yra 6 s. Kiekvieną kartą paspaudus ir atleidus mygtuką [INC+], skaičius padidės per 1;

Kiekvieną kartą paspaudus ir atleidus mygtuką [DEC-], skaičius sumažėja per 1.

Paspauskite [FUN] mygtuką, kad išsaugotumėte duomenis, kai pasirenkamas švelnaus paleidimo laikas, tada švelnaus paleidimo laiko nustatymas baigiamas (gamyklinis nustatymas 2 sek.).

### **2. Norėdami nustatyti sustojimo jėgos lygį:**

2a – Kai skaitmeniniame ekrane rodoma P1, vartų pavara yra įjungta 1 variklio mažo greičio veikimo užstrigimo jėgos reguliavimas. Pasirenkama reikšmė yra 0–20 lygių, kiekvieną kartą paspaudus ir atleidus mygtuką [INC+], skaičius padidėja per 1; kiekvieną kartą paspaudus ir atleiskite mygtuką [DEC-], skaičius sumažinamas per 1. Paspauskite mygtuką [FUN], kad išsaugotumėte duomenis, kai pasirenkamas užstrigimo jėgos lygis, o tada variklio 1 mažo greičio veikimo užstrigimo jėgos reguliavimo stabdymo jėga baigta (gamyklinis nustatymas 6 lygis).

2b – Kai skaitmeniniame ekrane rodoma P2, vartų pavara yra įjungta 1 variklio didelio greičio veikimo užstrigimo jėgos reguliavimas. Pasirenkama reikšmė yra 0–20 lygių. Kiekvieną kartą paspaudus ir atleidus mygtuką [INC+], skaičius padidės per 1; Kiekvieną kartą paspaudus ir atleiskus mygtuką [DEC-], skaičius sumažinamas per 1. Paspauskite mygtuką [FUN], kad išsaugotumėte duomenis, kai pasirenkamas užstrigimo jėgos lygis, tada Motor 1 dideliu greičiu stabdymo jėgos reguliavimas bus baigtas (gamyklinis nustatymas 10 lygis).

2c – Kai skaitmeniniame ekrane rodoma P3, vartų pavara yra įjungta 2 variklio mažo greičio veikimo užstrigimo jėgos reguliavimas. Pasirenkama reikšmė yra 0–20 lygių. Kiekvieną kartą paspaudus ir atleidus mygtuką [INC+], skaičius padidės per 1; kiekvieną kartą paspaudus ir atleiskite mygtuką [DEC-], skaičius sumažinamas per 1. Paspauskite mygtuką [FUN], kad išsaugotumėte duomenis, kai pasirenkamas užstrigimo jėgos lygis, tada variklio 2 mažo greičio veikimo užstrigimo jėgos reguliavimas baigtas (gamyklinis nustatymas 10 lygis).

2d – Kai skaitmeniniame ekrane rodoma P4, vartų pavara yra įjungta 2 variklio didelio greičio veikimo užstrigimo jėgos reguliavimas. Pasirenkama reikšmė yra 0–20 lygių. Kiekvieną kartą paspaudus ir atleidus mygtuką [INC+], skaičius padidės per 1; Kiekvieną kartą paspaudus ir atleiskus mygtuką [DEC-], skaičius sumažėja per 1. Paspauskite [FUN] mygtuką, kad išsaugotumėte duomenis, kai pasirenkamas užstrigimo jėgos lygis, tada Motor 2 greito veikimo užstrigimo jėgos reguliavimas baigtas (gamyklinis nustatymas 10 lygių).

### **3. Norėdami nustatyti veikimo laiką:**

Kai skaitmeniniame ekrane rodoma P5, vartų pavara veikia dideliu greičiu. Pasirenkama reikšmė yra 0–33 sek. 0s reiškia, kad be važiavimo dideliu greičiu vartų pavara ir toliau veiktų lėtu greičiu. Maksimalus veikimo laikas dideliu greičiu 33s. Kiekvieną kartą paspaudus ir atleidus mygtuką [INC+], skaičius padidės per 1, o kiekvieną kartą paspaudus ir atleidus mygtuką [DEC-], skaičius sumažėja per 1. Paspauskite [FUN] mygtuką, kad išsaugotumėte

duomenis, kai pasirenkamas greitaeigis veikimo laikas, o tada greito veikimo laiko nustatymas baigiamas (gamyklinis nustatymas 5s).

#### **4. Norėdami nustatyti automatinio uždarymo laiką perbraukus kortelę:**

Kai skaitmeniniame ekrane rodoma P6, vartų pavara yra nustatyta automatinio uždarymo metu (*PASTABA! šis automatinio uždarymo laikas reiškia tik automatinio uždarymo funkciją, kuri realizuojama per išorinį įrenginį*). Pasirenkama reikšmė yra 0–99 s. 0 reiškia, kad vartų pavara automatiškai neužsidaro perbraukęs kortelę. Maksimalus automatinio uždarymo laikas perbraukus kortelę yra 99s. Kiekvieną kartą paspaudus ir atleidus mygtuką [INC+], skaičius didėja per 1, o kiekvieną kartą paspaudus ir atleidus mygtuką [DEC-], skaičius sumažėja per 1. Paspauskite [FUN] mygtuką, kad išsaugoti duomenis, kai pasirenkamas automatinio uždarymo laikas po perbraukimo kortelės, tada automatinio uždarymo laikas po perbraukimo kortelės bus baigtas (gamyklinis nustatymas 10s).

#### **5. Norėdami nustatyti intervalo laiką:**

**5a.** Kai skaitmeniniame ekrane rodomas P7, vartų pavara yra nustatyta atidarymo intervalo laikas. Pasirenkama reikšmė yra 0–10. 0s reiškia, kad dvigubi vartai atsidaro vienu metu. 1 reiškia, kad variklis 1 pradeda atsidaryti likus 1 sekundei iki 2 variklio. Maksimalus atidarymo intervalas 10s. Kiekvieną kartą paspaudus ir atleidus mygtuką [INC+], skaičius padidės per 1 ir kiekvieną kartą paspaudus ir atleidus mygtuką [DEC-], skaičius sumažėja 1. Paspauskite mygtuką [FUN], kad išsaugotumėte duomenis, kai pasirenkamas atidarymo intervalo laikas, tada atidarymo intervalo laiko nustatymas baigiamas (gamyklinis nustatymas 0 s).

**5b.** Kai skaitmeniniame ekrane rodomas P8, vartų pavara yra nustatytas uždarymo intervalo laikas. Pasirenkama reikšmė yra 0–10. 0 reiškia, kad dvigubi vartai užsidaro vienu metu. „1“ reiškia, kad variklis 2 pradeda uždaryti 1 sekundę anksčiau nei variklis 1 pradeda uždaryti. Maksimalus uždarymo intervalo laikas 10s. Kiekvieną kartą paspaudus ir atleidus mygtuką [INC+], skaičius padidės per 1. Kiekvieną kartą paspaudus ir atleidus mygtuką [DEC-], skaičius sumažėja per 1. Paspauskite mygtuką [FUN], kad išsaugotumėte duomenis, kai pasirenkamas uždarymo intervalo laikas, o tada uždarymo intervalo laiko nustatymas baigiamas (gamyklinis nustatymas 0 s).

#### **6. Norėdami nustatyti automatinio uždarymo laiką:**

Kai skaitmeniniame ekrane rodomas P9, vartų pavara yra nustatyta automatiškai. Pasirenkama reikšmė yra 0–99 s. 0 reiškia, kad vartų pavara automatiškai neužsidarys. Maksimalus automatinio uždarymo laikas yra 99 s. Kiekvieną kartą paspaudus ir atleidus mygtuką [INC+], skaičius padidės per 1. Kiekvieną kartą paspaudus ir atleidus mygtuką [DEC-], skaičius sumažėja per 1. Paspauskite [FUN] mygtuką, kad išsaugoti duomenis, kai pasirenkamas automatinio uždarymo laikas, o tada automatinio uždarymo laiko nustatymas baigiamas (gamyklinis nustatymas 0).

#### **7. Norėdami nustatyti lempos / aliarmo išėjimo valdymą:**

Kai skaitmeniniame ekrane rodoma PA, vartų pavara yra nustatyta lempos/aliarmo išvesties valdymo nustatyme. Pasirenkama reikšmė yra 0–3. 0 reiškia monostabilumo modelio aliarmą ir lempą be įtampos išėjimo po to, kai vartai iš viso užsidaro 30 s, kitu metu su išvesties įtampa. 1 reiškia monostabilumo modelio pavojaus signalą, o lemputė mirksi tik tada, kai veikia vartai. 2 reiškia pavojaus signalą bistabilumo modelyje ir lempą be įtampos išėjimo po to, kai vartai iš viso užsidaro 30 s, kitu metu su išvesties įtampa. 3 reiškia

bistabilumo modelio pavojaus signalą, o lemputė mirksi tik tada, kai veikia vartai. Kiekvieną kartą paspaudus ir atleidus mygtuką [INC+], skaičius padidės per 1. Kiekvieną kartą paspaudus ir atleidus mygtuką [DEC-], skaičius sumažėja per 1. Paspauskite mygtuką [FUN], kad išsaugotumėte duomenis, kai pasirenkamas automatinio uždarymo laikas, o tada baigiamas lempos/aliarmo išėjimo valdymo nustatymas (gamyklinis nustatymas 0).

#### **8. Norėdami nustatyti uždarymo laiką:**

Kai skaitmeniniame ekrane rodoma Pb, vartų pavara yra nustatyta užrakinimo laiko valdymo nuostatoje. Užrakto valdymo laikas reiškia laiką, kurį galime valdyti užraktą. Pasirenkama reikšmė yra 0-1. 0 reiškia, kad užrakto valdymo laikas yra 0,5 s, 1 reiškia, kad užrakto valdymo laikas yra 5 s. Kiekvieną kartą paspaudus ir atleidus mygtuką [INC+], skaičius padidės per 1. Kiekvieną kartą paspaudus ir atleidus mygtuką [DEC-], skaičius sumažėja per 1. Paspauskite mygtuką [FUN], kad išsaugotumėte duomenis, kai pasirenkamas užrakto valdymo laikas, o tada užrakto laiko nustatymas baigtas (gamyklinis nustatymas 0).

#### **9. Norėdami pasirinkti atveriamus viengubus/dvigubus vartus:**

Kai skaitmeniniame ekrane rodomas kompiuteris, vartų pavara yra ant viengubo/dvigubo atidarymo nustatymo. Pasirenkama reikšmė yra 0–3. 0 reiškia, kad vartai negalėjo atidaryti nuotolinio valdymo pultu, 1 reiškia, kad galima atidaryti tik pirmus vartus, 2 reiškia, kad galima atidaryti antrus vartus, 3 reiškia, kad galima atidaryti pirmus ir antrus vartus. Kiekvieną kartą paspaudus ir atleidus mygtuką [INC+], skaičius padidės per 1. Kaskart paspaudus ir atleidus mygtuką [DEC-], skaičius sumažėja per 1. Paspauskite [FUN] mygtuką, kad išsaugotumėte duomenis, kai pasirenkamas viengubas/dvigubas vartų atidarymas, o tada nuotolinio mygtuko nustatymas bus baigtas (gamyklinis nustatymas 3).

#### **10. Pasirinkti fotoelementų darbą NC arba NO**

Kai skaitmeniniame ekrane rodoma Pd, galite pasirinkti, kad fotoelementas veiktų NO arba NC. Reikšmė 00 reiškia darbą NO, reikšmė 01 reiškia darbą NC.

#### **11. Norėdami atkurti gamyklinius parametrus:**

Kai skaitmeniniame ekrane rodoma Po, vartų pavara yra nustatyta budėjimo režime. Įvedę Po nustatymą, paspauskite [FUN], kad išsaugoti, o tada sėkmingai atkurkite.