

## Vadovas Di-IR900 Fotoelementai su atšvaitu

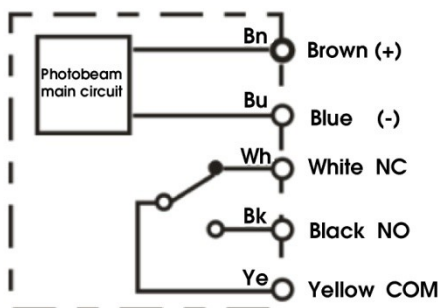
### ● Funkcijos

- Stiprus atsparumas saulės spinduliams, pasiekia 100 000 liuksų.
- Pažangi optinė technologija, skirta aptikti didelius atstumus.
- Pirmos klasės elektromagnetinis suderinamumas, stiprus atsparumas elektromagnetiniams trukdžiams.
- Apsauga nuo trumpojo jungimo, išėjimo apsauga ir atvirktinio poliškumo apsauga, kad būtų lengviau prijungti laidus.

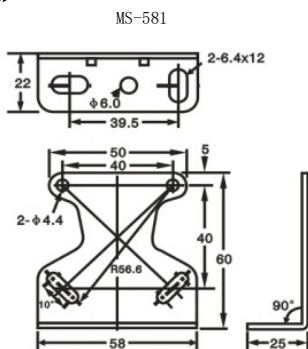
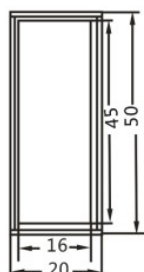
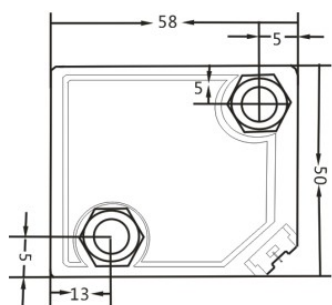
### ● Parametrų aprašymas

Dinstancija	10M
Šviesos šaltinis	Raudona šviesa 660nm
Darbinė itampa	DC/AC 12-24V
Dabartinis suvartojimas	≤40mA
IP	IP67
Relės kontakto talpa	DC 1A 240VAC/30VDC AC 3A 30VDC/250VAC
Darbinė temperatūra	-25~55°C
Ijungimo delsa	200ms
Reakcijos laikas	≤30ms
Pakartojamumas	10%
Išvesties indikacija	Žalia lemputė maitinimo indikatoriui, raudona išėjimo indikacija
Apsauginė funkcija	Apsauga nuo trumpojo jungimo, išėjimo apsauga, atvirktinio poliškumo apsauga
Korpuso medžiaga	PMMA ABS plastikas, lęšis PMMA
Laidai	Standartinis 2 metrų laido išėjimas
Priedai	1 * metalinis laikiklis, 2 * screw nut

### ● Pajungimo schema

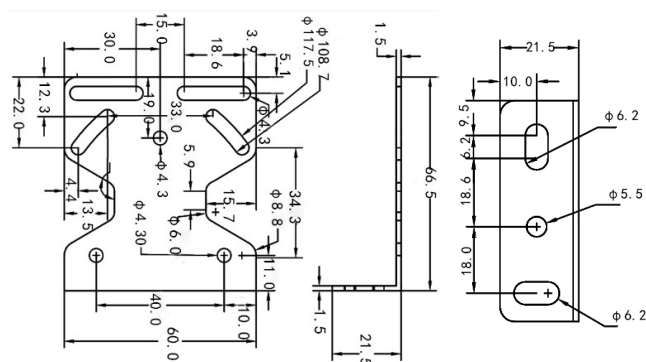


### ● Mechaninių matmenų brėžinys (mm)

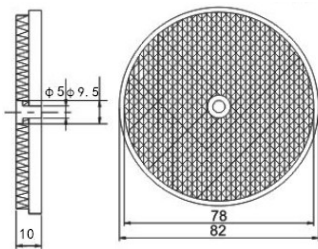


### ● Kronšteino diagrama (mm)

MS-582



## Atšvaito diagrama (mm)



## DEMĖSIO

1. Šio gaminio negalima naudoti, kai maitinimas yra įjungtas (per 200 ms);
2. Naudojant reflektoriaus tipo fotoelektrinį jungiklį, jei aptinkamas objektas yra lygus plokščias stiklas arba veidrodis, būtina pasirinkti fotoelektrinį jungiklį su poliarizacijos funkcija.
3. Kad nesugadintumėte gaminio, jungdami grandinę būtina prijunkite tinkamai.

## Priežiūra ir remontas

Kad fotoelektrinis jungiklis veiktų stabiliai ilgą laiką, kaip ir bendrasis valdiklis, periodiškai atlikite šiuos patikrinimus:

1. Patikrinkite, ar aptikimo objekto ir fotoelektrinio jungiklio montavimo padėtis nėra pasislinkusi, atsilaisvinusi ar deformuota;
2. Patikrinkite laidus, jungties dalis, ar nėra laisvų, prasto kontakto ir atjungimo;
3. Patikrinkite, ar ant paviršiaus nėra nuosėdų, pvz., lipnių metalo dulkių;
4. Patikrinkite, ar naudojimo temperatūroje ir aplinkos sąlygose nėra nukrypimų;

Įspėjimas: šis jutiklis nėra susijęs su sauga ir nėra skirtas naudoti kaip asmeninio saugos įtaisa.